



Sonoslot®-Programm

Selbstregelnde schalldämmende Spaltlüfter

Sonoslot® und Sonoslot® Max



Sonoslot®



Sonoslot® Max



Beschreibung

Sonoslot® und Sonoslot® Max sind selbstregelnde und schalldämmende Fensterlüfter, die aus einem Spaltlüftungsgitter außen, einem Spaltlüftungsgitter innen und Kunststoffkanal mit geräuschabsorbierendem Kunststoffschaum bestehen.

Das Aluminium-Spaltlüftungsgitter außen ist selbstregelnd; dadurch bleibt der hereinkommende Luftstrom auch bei größeren Windgeschwindigkeiten nahezu konstant und Zugluft wird vermieden. Das Spaltlüftungsgitter außen ist perforiert und dient dadurch auch als Insektenschutz.

Das schalldämmende Kanal aus geräuschabsorbierendem Kunststoffschaum ist standardmäßig 70 mm tief und der Kunststoffkanal ist standardmäßig 90 mm tief. Beide können jedoch sehr einfach an die verschiedenen Tiefen von Fensterprofilen angepaßt werden.

Nur das Aluminium Spaltlüftungsgitter innen ist unterschiedlich bei Sonoslot® und Sonoslot® Max:

- Einerseits gibt es das Innenteil des Sonoslot® Max, als Zwangslüftung mit zusätzlicher Schalldämmung
- Andererseits gibt es die kleine, diskrete und manuell verstellbare Aluminium Innenklappe der Sonoslot® die verschließbar ist (standardmäßig wird ein Klips mitgeliefert für die Zwangslüftung). In geöffneter Position wird die Luft nach oben geführt um Zugscheinung zu vermeiden

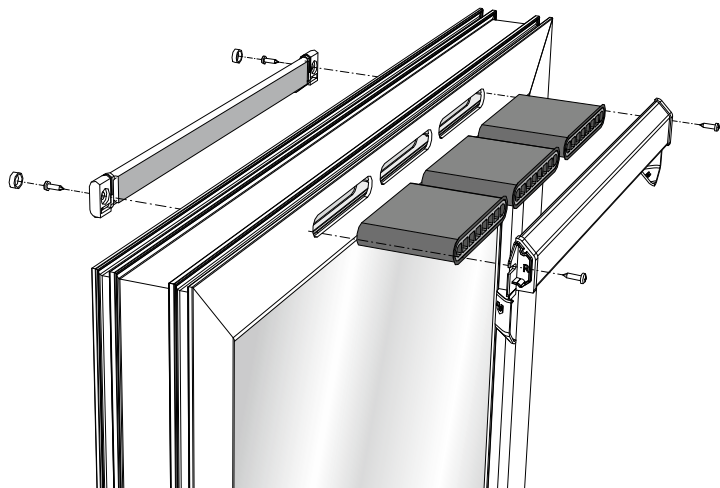


i-Flux® Technologie:

- Selbstregelnd (Gleichmäßiger Lufteintritt)
- Manuell regelbare Klappe (Luftmenge regelbar)
- Luftströmung nach oben

Produkt

- Schalldämmung $D_{n,e,w}$ (C, C_{tr}):
 - Sonoslot®: bis 38 (0;0) dB
 - Sonoslot® Max: bis 40 (-1;-2) dB
- Selbstregelnd: Zufuhr von frischer und gesunder Luft ohne Zugluft
- Integrierter Insektenschutz
- Kann einfach an die verschiedenen Fensterprofilltiefen angepasst werden
- Geeignet für alle Fensterrahmentypen: Aluminium, Holz und PVC
- Empfiehlt sich für Renovierungs- als auch für Neubauprojekte
- Kunststoffkanal im Rahmenprofil für eine bessere Luftstromleitung

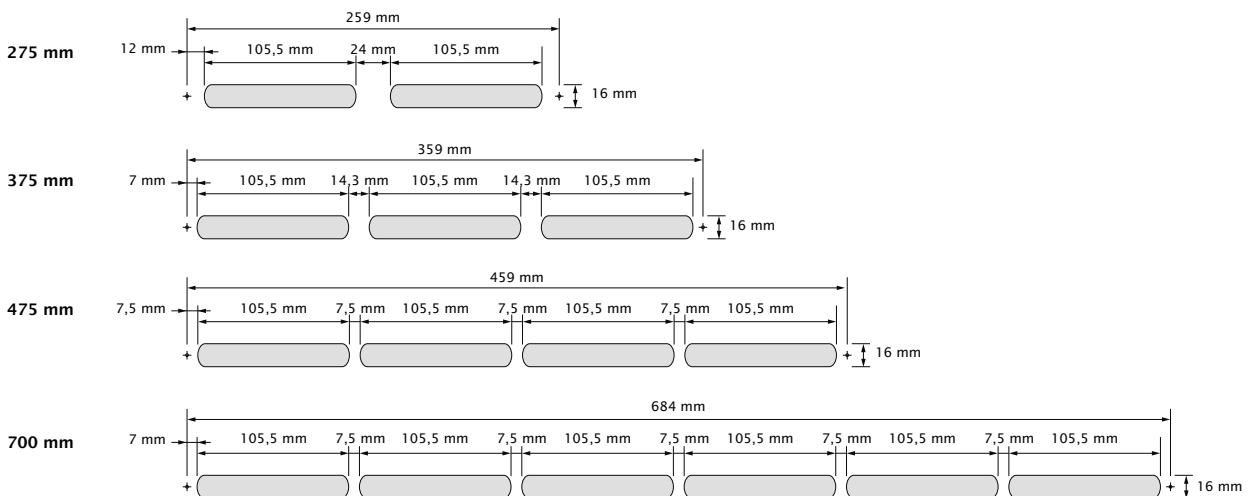


Sonoslot®

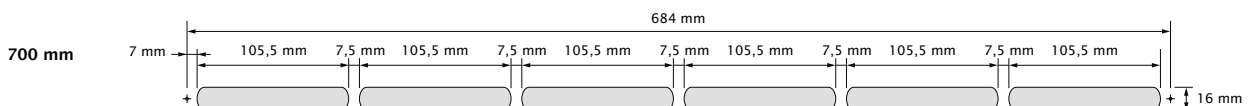
Technische Eigenschaften

Volumenstrom Q (m³/h)	Sonoslot®				Sonoslot® Max	
	275	375	475	700	Ohne schalldämmendes Kanal	Mit schalldämmendem Kanal
Q bei 2 Pa	5,0	6,2	8,3	12,4	9,7	6,8
Q bei 4 Pa	7,0	8,8	11,8	17,7	14,2	10,6
Q bei 8 Pa	10,1	12,8	17,0	25,5	21,5	15,9
Q bei 10 Pa	11,4	14,4	19,2	28,8	24,6	18,3
Schalldämmung in geöffnetem Zustand						
D _{n,e,w} (C;C _{tr}) (dB)	38(0;0)	37(0;0)	36(0;0)	34(0;0)	38(-1;-2)	40(-1;-2)
Technische Daten						
Selbstregelnd	Ja					
Regelbar	Ja, Stufenlose Regelung				Nein, Zwangslüftung	
U-Wert	1,4 W/m²K				n.b.	
Leckage bei 50 Pa	<15% in geschlossenem Zustand				n.b.	
Wasserbeständigkeit in geschlossenem Zustand bis	n.b.				n.b.	
Insektenschutz	Ja					
Abmessungen						
Material	Aluminium					
Oberfläche	E6/EV1 / Renson Standardfarbe WEIß, 9005, 1247				Renson Standardfarbe WEIß / RAL1247	
Höhe (mm)	35 (Außen- und Innenteil)				35 (Außenteil) / 45 (Innenteil)	
Länge (mm)	275	375	475	700	700	
Ausschnittmaß (mm)	(105,5 x 16) + 24 + (105,5 x 16)	(105,5 x 16) + 14,3 + (105,5 x 16) + 14,3 + (105,5 x 16)	(105,5 x 16) + 7,5 + (105,5 x 16) + 7,5 + (105,5 x 16) + 7,5 + (105,5 x 16)	(105,5 x 16) + 7,5 + (105,5 x 16) + 7,5 + (105,5 x 16) + 7,5 + (105,5 x 16) + 7,5 + (105,5 x 16)	(105,5 x 16) + 7,5 + (105,5 x 16) + 7,5 + (105,5 x 16) + 7,5 + (105,5 x 16) + 7,5 + (105,5 x 16)	
Länge des Akustikschaumstoffs (mm)	2 x 103	3 x 103	4 x 103	6 x 103	-	6 x 103

Sonoslot®



Sonoslot® Max



Kunststoffkanal einstecken von der kalte Seite (= Außenseite).



Creating healthy spaces

RENSON®: Ihr Partner in Lüftung und Sonnenschutz

RENSON®, mit Hauptsitz in Waregem (Belgien), ist in Europa Trendsetter im Bereich der natürlichen Lüftung und des Sonnenschutzes.

- **Creating healthy spaces**

Basiert auf einer langjährigen Erfahrung (seit 1909) entwickeln wir energieeinsparende Gesamtlösungen, die ein gesundes und komfortables Innenklima in Gebäuden ermöglichen. Unser bemerkenswerter gemäß dem Healthy Building Konzept gestalteter Hauptsitz spiegelt perfekt die Philosophie und Mission des Unternehmens wieder.

- **No speed limit on innovation**

Ein multidisziplinäres Team von über 50 Mitarbeitern im Bereich der Forschung und Entwicklung optimiert ständig unsere bestehenden Produkte und entwickelt innovative Gesamtlösungen für die Marktanforderungen.

- **Strong in communication**

Der Kontakt mit dem Kunden ist äußerst wichtig. Ein eigenes Team von über 70 Vertriebsmitarbeitern weltweit und ein starkes internationales Partnernetz beraten die Kunden vor Ort. In unserem neuen EXIT 5 in Waregem können die Kunden unsere Lösungen hautnah erfahren und durch kontinuierliche Schulungen unserer Partner sorgen wir für eine stetige Weiterbildung.

- **A reliable partner in business**

Dank unserer umweltfreundlichen und modernen Produktionsprozesse (wie z.B. eigener automatischer Pulverbeschichtungs- und Eloxalanlagen, Kunststoff-Spitzgussmaschinen, Werkzeugbau) mit einer Gesamtfläche von 95.000 m² können wir unseren Kunden stets optimale Qualität und Dienstleistung garantieren.

Ihr Fachhändler



RENSON® behält sich das Recht vor, technische Änderungen an den im Folgenden behandelten Produkten vorzunehmen. Die meist aktuelle Version dieser Broschüre kann aufgeladen werden von www.renson.eu



N.V. RENSON® Ventilation S.A
Maalbeekstraat 10 • IZ 2 Vijverdam • B-8790 Waregem
Tel. +32 (0)56 62 71 11 • Fax +32 (0)56 60 28 51
deutschland@renson.net • www.renson.eu



Creating healthy spaces